

## Piano cottura Foster Milano PVD Gold



Piani cottura a gas

Codice: 7639 009



### CARATTERISTICHE

#### ACCENSIONE SOTTOMANOPOLA

Massima libertà di movimento con l'accensione elettrica sottomanopola, caratteristica comune a tutti i modelli, che permette l'attivazione della fiamma con una sola mano.

#### BRUCIATORI AEO

I bruciatori AEO garantiscono rendimenti del 25% maggiori di soluzioni standard. Il bruciatore Dual a 2 corone indipendenti, comandate da una singola manopola, eroga da 1 a 5KW, una potenza riscontrabile nei soli modelli professionali.

#### BRUCIATORI SPECIALI

Molti piani Foster sono dotati di bruciatori speciali, con due o tre corone di fuoco che aumentano di molto la potenza erogata e la superficie riscaldata direttamente. Nei modelli DUAL inoltre le due corone di fuoco sono indipendenti, rendendo questi bruciatori perfetti sia per cotture intensive che delicate.

#### COTTURA SICURA

Tutti i piani Foster sono dotati di valvole di sicurezza che, nel caso di accidentale spegnimento della fiamma, interrompono l'erogazione del gas in tempi velocissimi.

#### GOLD

La finitura Gold si ottiene trattando l'acciaio con un processo fisico chiamato PVD (Physical Vacuum Deposition) che deposita particelle di metalli nobili sulla superficie. Ne risulta un effetto estetico unico e raffinato, e un miglioramento delle proprietà meccaniche dell'acciaio che risulta più resistente a urti e graffi.

#### GRIGLIE XXL

L'importante griglia in ghisa smaltata ha dimensioni straordinarie, 33x25 cm, che crea una superficie di lavoro fino al 50% più grande rispetto ad un normale piano di cottura domestico. Adesso è possibile utilizzare tutti i bruciatori contemporaneamente anche con pentole di grandi dimensioni.

## PROFONDITÀ 56

56 cm di profondità. Una dimensione maggiorata sinonimo di grande funzionalità, che contraddistingue la serie Foster Milano.

## ULTRAPIATTI

I modelli ultrapiatti sono il classico esempio di incontro tra estetica e funzionalità. Eleganti griglie, che formano un'unica ampia superficie, sulla quale spostare le pentole in piena sicurezza.

## DETTAGLI

Tipologia

Piano Cottura a Gas

Materiale

Acciaio inox AISI 304

Texture

Spazzolatura in linea

Finitura

PVD

Colorazione

Gold

Bordo Installazione

Sopratop | Filotop

Dimensioni base

120 cm

Dimensioni

1154 x 560 mm

Larghezza

115 cm

Ritagliare

Vedi scheda tecnica

Elemento riscaldante

6 fuochi

Alimentazione 220 - 240 V; 50/60 Hz

---

Potenza totale 15.900 W

---

Ausiliare 1.000 W

---

Semirapido 2 x 1.750 W

---

Rapido 3.000 W

---

Doppio 2 x 4.200 W

---

Impostazioni di alimentazione 9 settaggi di potenza per zona

---

Tipo di accensione Accensione elettrica sottomanopola

---

Tipo gas Collaudato per installazione con Gas metano, set ugelli GPL inclusi.

---

Sicurezza Valvolatura di sicurezza con termocoppia ad intervento rapido

---

Griglie Griglie in ghisa e coprispartifiamma smaltati

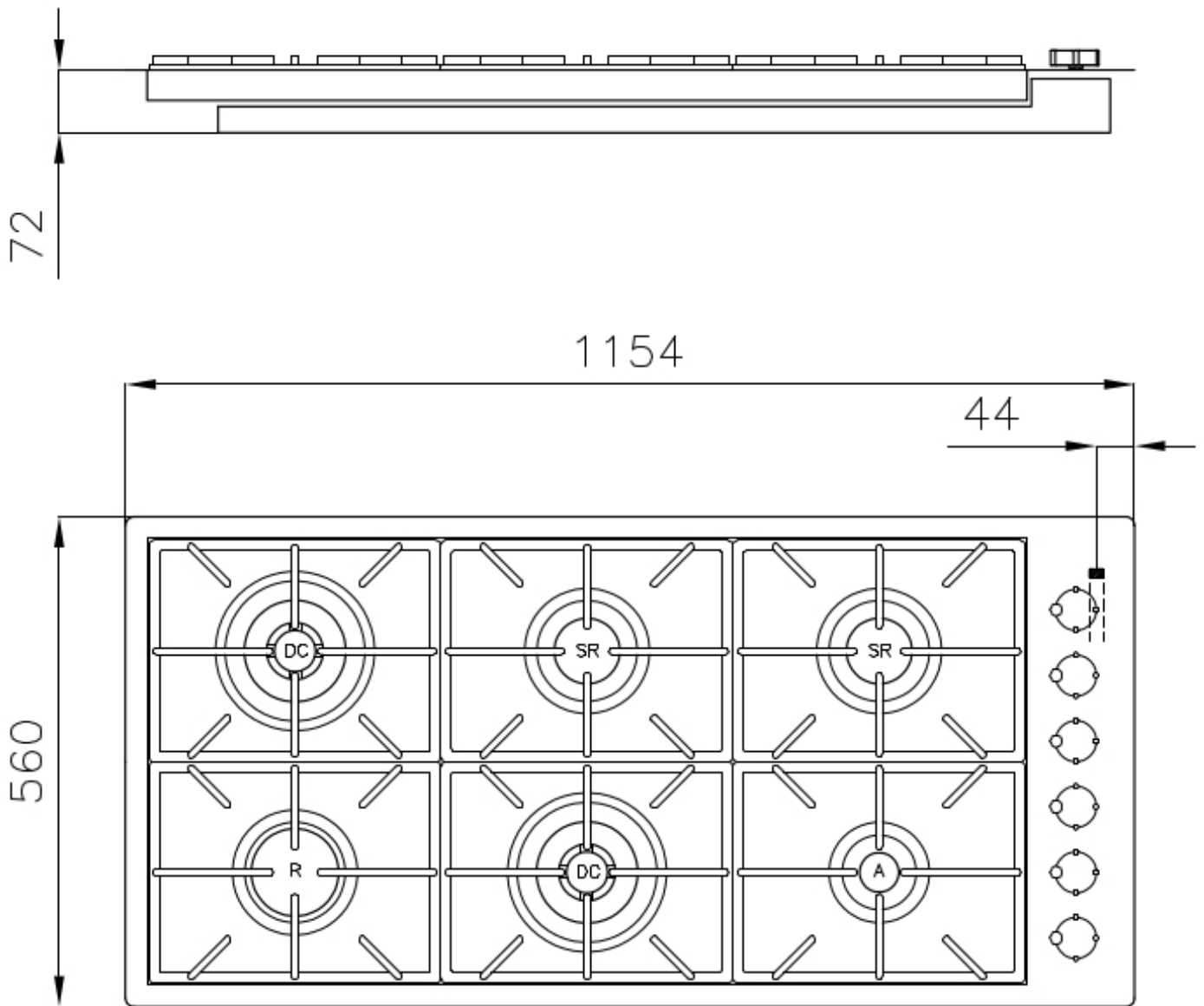
---

## IN DOTAZIONE

2 x Porta Wok in ghisa 9601 727

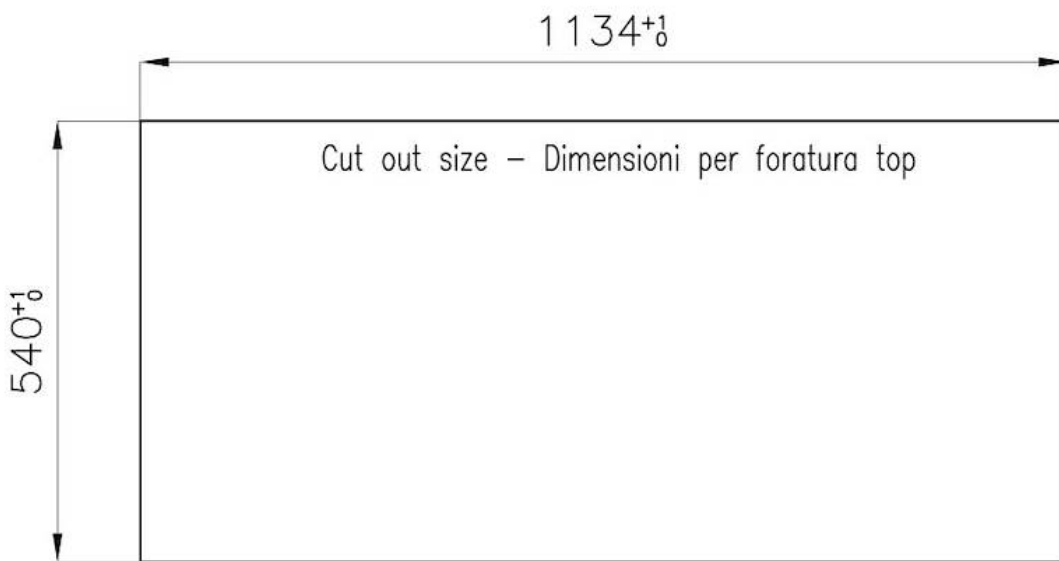
---

## DATI TECNICI





**FT**



**FTS**

## GALLERIA FOTOGRAFICA



## IN DOTAZIONE



**Porta Wok in Ghisa**  
9601 727

## ABBINAMENTI CONSIGLIATI



**Lavello Milanello Gold workstation**  
1034 059